

# Mit brand-Fenster sicher in die Zukunft

## Bauen — Wohnen — Energie sparen



### Fenster mit System

- Serie eco 4000 AD
- Serie eco 4000 Hebeschiebetür
- Serie eco 5000 MD ratio
- Serie eco 8000 MD ratio plus
- Serie energeto® Dekorfenster



Fenstertechnik brand erfüllt  
höchste Güteanforderungen



**FENSTERTECHNIK** GmbH  
**brand**  
[www.fenstertechnik-brand.de](http://www.fenstertechnik-brand.de)

# Bauen – Wohnen – Energie sparen

Die von der Bundesregierung beschlossene Energieeinsparverordnung 2009, kurz EnEv 2009 ist nur ein Zwischenstopp, die Novellierung der nächsten Energieeinsparverordnung 2012 ist bereits auf den Weg gebracht.

Neben den Vorgaben für den Neubau von Immobilien wurde vom Gesetzgeber mit der EnEv 2009 besonders der Bestandsbereich und somit die Altbauanierung ins Auge gefasst.

Grundlagen des politischen Handelns ist es, den jährlichen Energieverbrauch bis 2020 insgesamt um 20% ( vom Niveau 2007) zu senken.

Somit ist das Thema bauen und Energie sparen verbunden mit den ständig steigenden Preisen für Energie zu einem grundlegenden Thema für alle geworden – das erfordert gute Planung und kompetente Beratung.

Eigens dafür aufgelegte Förderprogramme unterstützen den Bauherren bei der Investition in energieeffiziente Bauteile mit günstigen KfW-Darlehen und Zuschüssen.

**Fragen Sie Ihre Hausbank nach den KfW Programmen (Stand 2012) 151 (Neubau) und 153 (Sanierung) – es lohnt!**

Auf den nachfolgenden Seiten geben wir Ihnen eine umfassende Übersicht. Auf einen Blick stellen wir Ihnen die wichtigsten Werte im Vergleich zur EnEv 2009 dar. Mit einem Fenster von brand erreichen Sie durch den generellen Einsatz der warmen Kante bereits beim Standardfenster nach DIN EN ISO 10077-1 ein Uw-Wert von 1,2 W/m<sup>2</sup>K.



Basicair

**Die Investition in eine 3-fach Verglasung bringt zusätzlichen Nutzen. Diese spart nicht nur Energie, sie trägt auch zum Werterhalt Ihrer Immobilie entscheidend bei.**

Mit einem Fenster von brand sind Sie auf der sicheren Seite. Bei Verwendung von 3-fach Verglasungen erreichen Sie bei brand bereits den für eine Förderung geforderten Uw-Wert von 0,95 W/m<sup>2</sup>K. Dies ist eine grundlegende Voraussetzung für eine KfW – Förderung.

Möchten Sie mehr? Mit unserem Premiumfenster

**eco 8000 MD ratio plus** bieten wir Ihnen höchste Leistung zu einem Top-Preis. Es erfüllt nicht nur die geforderten Werte bei der Berechnung für die KfW Einstufung, sie können sicher sein, dass dieses Produkt den kommenden Anforderungen über Jahre gerecht wird.

Der geringe Mehrpreis auf unser Standardfenster wird Sie überzeugen.

Ein weiterer wichtiger Faktor zur Erhaltung der Wohnqualität ist ein unbedingt erforderliches Lüftungskonzept nach der DIN 1946-6. Im Neubau als auch in der Sanierung (beim Austausch von mehr als 30% der vorhandenen Fensterflächen) muss ein Lüftungskonzept erstellt werden. Ein Lüftungskonzept wird in der Regel durch den Architekt oder Planer erstellt. Die Lüftung muss nutzerunabhängig funktionieren. Insbesondere bei der Sanierung empfehlen wir Ihnen den Einsatz eines Basic-Air oder Regel-Air Lüftungssystems.

**Sicher in die Zukunft  
Fenster und Ideen von brand**

Oft werden irreführende Bezeichnungen verwendet, erkundigen Sie sich genau!

Die Einstufung, ob eine Immobilie einen KfW 85,70 oder 55 Standard erreicht, hängt oft von kleinen Stellschrauben bzw. der Berechnungsart des Wärmeschutznachweises ab. Lassen Sie sich hier richtig beraten – es lohnt sich.

So kann die Verwendung z. B. eines brand - Carportsystems mit einer Photovoltaikanlage große Vorteile bringen. Sie haben die Möglichkeit neben eines Zuschusses oder eines zinsgünstigen KfW-Darlehns noch Strom durch Eigenverbrauch einzusparen.

Fragen Sie bei uns nach.

RAL-Zeichen
Beschlag
Bautiefe
Kammern
Verriegelungsabstand
Beschlagsoption RC 1 N
Beschlagsoption RC 2 (WK2)
Beschlagsoption RC 2 N
Beschlag Select "innenliegend"
Kipp vor Dreh
Paralell-Abstell-DK-Beschlag
Basicair
Regelair
Nutzerunabhängige Lüftung
Schallschutzklasse
Lieferbare Farbe
Rollladen
Verbesserung in %
Mehrpreis zu Referenzfenster

Aktuelle Energieeinsparverordnung (EnEv) = Uw 1,3 W/m<sup>2</sup>K

X = optional erhältlich

# Produktmatrix – Vergleichen Sie



<b>eco 4000 AD</b> 2-fach Verglasung <b>Uw 1,2 W/m²K</b>	<b>eco 4000 AD</b> 3-fach Verglasung <b>Uw 0,95 W/m²K</b>	<b>eco 5000 MD ratio</b> 3-fach Verglasung <b>Uw 0,92 W/m²K</b>	<b>energeto® Dekorfenster</b> 3-fach Verglasung <b>Uw 0,89 W/m²K</b>	<b>eco 8000 MD ratio plus</b> 3-fach Verglasung <b>Uw 0,76 W/m²K</b>
ja	ja	ja	ja	ja
1 Sicherheitsschließblech aus Stahl	1 Sicherheitsschließblech aus Stahl	1 Sicherheitsschließblech aus Stahl	1 Sicherheitsschließblech aus Stahl	1 Sicherheitsschließblech aus Stahl
70 mm	70 mm	70 mm	70 mm	85 mm
5/6	5/6	5/7	6	6
maximal 700 mm	maximal 700 mm	maximal 700 mm	maximal 700 mm	maximal 700 mm
X	X	X	X	X
X	X	X	X	X
X	X	X	X	X
X	X	X	X	X
X	X	X	X	X
X	X	X	X	X
nein	nein	X	X	X
X	X	X	X	X
X	X	X	X	X
II	II	II	II	II
weiß	weiß	weiß	weiß/alle Dekore	weiß/alle Dekore
alle Optionen	alle Optionen	alle Optionen	alle Optionen	alle Optionen
8 % über EnEv	27 % über EnEv	29 % über EnEv	32 % über EnEv	42 % über EnEv
	+ 18 %	+ 22 %	+ 36 % inkl. Dekor Natura	+ 32 %

**Top Preis/Leistung**

Beim Energiesparfenster **eco 8000 MD ratio plus**, 1.230 x 1.480 mm (Referenzmaß nach DIN 10077-1), werden pro Heizperiode ca. 7 Liter Heizöl pro m² Wohnfläche gegenüber einem Fenster nach der Energieeinsparverordnung gespart. Die durchschnittliche Fensterfläche eines Einfamilienhauses beträgt ca. 30 m² Glasfläche. Allein bei der Verwendung von **eco 8000 MD ratio plus** spart man zusätzlich ca. 230,- €/Jahr. Also gibt es nur ein Produkt welches Ihre Immobilie, egal ob Alt- oder Neubau, auf Dauer im Wert erhält. **“eco 8000 MD ratio plus”**

Technische Änderungen vorbehalten

# Hebeschiebetür | eco 4000 AD

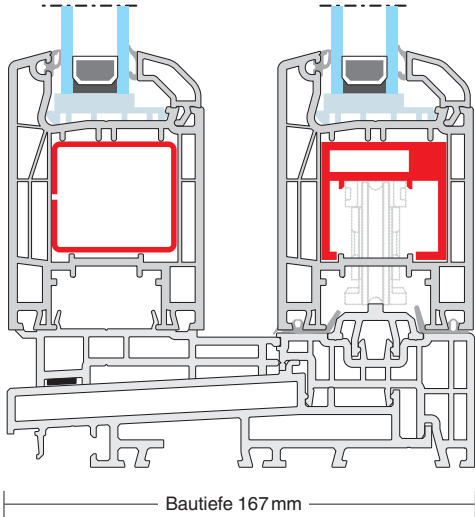
Die neue Generation ...

Mit der **Hebeschiebetür | eco 4000 AD** von brand werden naturbezogener und moderner Wohnstil auf eine besonders ästhetische Weise miteinander verbunden.

Durchfluten Sie Ihre Räume mit Licht und profitieren Sie gleichzeitig von den herausragenden Wärmedämm- und Schallschutzwerten der Hebeschiebetür.

Auch großdimensionierte Elemente garantieren Ihnen beste Einbruchsicherheit – Weitblick mit Sicherheit.

Wir empfehlen den Einsatz von RC 2-geprüften Beschlägen. Bei Elementgrößen von mehr als 4.000 mm Breite empfehlen wir Ihnen den Einsatz eines Speedlimiters.



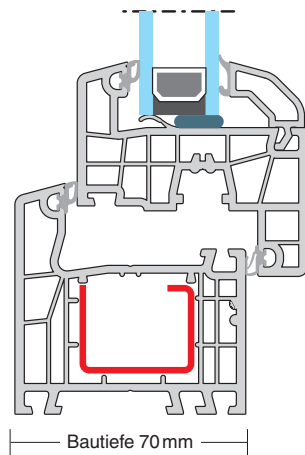
Wärmeschutz*	
U <sub>w</sub> -Wert (bei U <sub>g</sub> - 0,7)	1,1 W/m <sup>2</sup> K
U <sub>w</sub> -Wert (bei U <sub>g</sub> - 1,0)	1,3 W/m <sup>2</sup> K

\* bei einer Elementgröße von 4100 mm x 2300 mm

- 1 Anschlagdichtungssystem
- 2 167 mm Zargenbautiefe
- 3 70 mm Flügelbautiefe
- 4 für den Einsatz im Bereich "Barrierefreies Bauen" geeignet
- 5 thermisch getrennte Bodenschwelle für hervorragende Wärmeisolierung
- 6 durchgehende Bodenschwelle verhindert stehende Fuge
- 7 Glasaufnahme bis 42 mm (3-fach-Verglasung möglich)

## eco 4000 AD Zweifachverglasung

Verbinden Sie Funktionalität und Design ...



- 1 5/6-Kammer-System
- 2 70 mm Bautiefe
- 3 keine Absenkung des Flügels durch innovative Klebtechnik
- 4 schmaler Flügel bringt mehr Lichteinfall
- 5 Anschlagdichtungssystem mit innerer und äußerer Dichtung
- 6 verdeckte, nicht sichtbare Entwässerung möglich
- 7 sämtliche Verschlusszapfen sind aus Stahl in Pilzform
- 8 modernes Design durch abgerundete Kanten
- 9 Designglasleiste für den Innenraum
- 10 Stahlarmierung im Rahmen gemäß statischer Berechnung des Systemherstellers
- 11 Grundsicherheit mit Stahlschließblech
- 12 Glas mit warmer Kante

Wärmeschutz	Standard
U <sub>g</sub> -Wert (Glas)	1,1 W/m <sup>2</sup> K
U <sub>f</sub> -Wert (Profil)	1,2 W/m <sup>2</sup> K
U <sub>w</sub> -Wert (gesamt)	1,2 W/m <sup>2</sup> K*

\* nach DIN EN ISO 10077-1

Technische Änderungen vorbehalten



## eco 4000 AD Dreifachverglasung

Verbinden Sie Funktionalität und Design ...

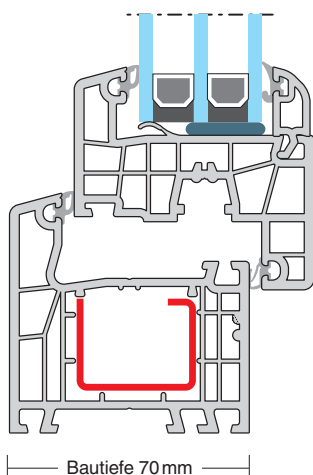
**eco 4000 AD** verbindet zeitloses Design mit herausragender Fenstertechnik. Das filigrane Design und die herausragenden Merkmale dieses Fensters sorgen für wohltuende Stille und höchsten Wohnkomfort in Ihren vier Wänden. Die innovative Klebtechnik im Flügel garantiert Ihnen eine lange Funktionsdauer auf hohem Niveau. Mit einer Bautiefe von 70 mm überzeugt das 5/6-Kammer-System durch optimale Eigenschaften.

Hervorragende Schallschutz- und Wärmedämmwerte sorgen für höch-

sten Wohnkomfort und ein angenehmes Raumklima.

Lärm wirkt sich negativ auf den menschlichen Organismus aus. Mit **eco 4000 AD** schützen Sie sich vor Lärm und störenden Geräuschen. Pure Entspannung durch optimalen Schallschutz.

Das filigrane Design und die herausragenden Merkmale dieses Fensters sorgen für wohltuende Stille und höchsten Wohnkomfort in Ihren vier Wänden – eine kluge Investition in die Zukunft.



- 1 5/6-Kammer-System
- 2 70 mm Bautiefe
- 3 keine Absenkung des Flügels durch innovative Klebtechnik
- 4 schmaler Flügel bringt mehr Lichteinfall
- 5 Anschlagdichtungssystem mit innerer und äußerer Dichtung
- 6 verdeckte, nicht sichtbare Entwässerung möglich
- 7 sämtliche Verschlusszapfen sind aus Stahl in Pilzform
- 8 modernes Design durch abgerundete Kanten
- 9 Designglasleiste für den Innenraum
- 10 Stahlarmierung in Rahmen gemäß statischer Berechnung des Systemherstellers
- 11 Grundsicherheit mit Stahlschließblech
- 12 Glas mit warmer Kante

Wärmeschutz	Standard
U <sub>g</sub> -Wert (Glas)	0,7 W/m <sup>2</sup> K
U <sub>f</sub> -Wert (Profil)	1,2 W/m <sup>2</sup> K
U <sub>w</sub> -Wert (gesamt)	0,95 W/m <sup>2</sup> K*

\*nach DIN EN ISO 10077-1

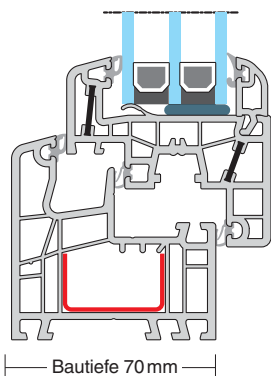


## eco 5000 MD ratio

Mit Vernunft die Zukunft genießen...

**eco 5000 MD ratio** ist das ideale Fenster für eine hervorragende Wärmedämmung. Das Preis-Leistungsverhältnis und die damit verbundene Einsparung von Energie sucht seinesgleichen. Durch die innovative Scheibenverklebung ist eine lange und wartungsarme Lebensdauer garantiert. Der hervorragende  $U_w$ -Wert von  $0,92 \text{ W/m}^2\text{K}$  nach DIN EN ISO 10077-1 ist für Altbauten und für Neubauten ein ökonomischer und ökologischer Ausdruck der Vernunft.

Auch in Punkto Einbruchhemmung, durch den festen Mittelsteg im Blendrahmen, haben es ungebetene Gäste schwer. Wir empfehlen für Fenster im Erdgeschoss die optional erhältliche Widerstandsklasse RC2N. Aber auch viele andere Optionen wie ein innenliegender Beschlag bieten sich an. Drei formschöne, papyrusweiße Dichtungen erhalten Ihnen die Freude an diesen Fenstern.

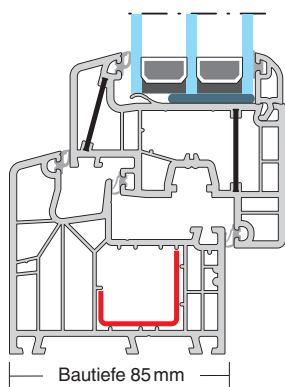


- 1 5/6-Kammer-System
- 2 70 mm Bautiefe
- 3 Mitteldichtungssystem mit drei Dichtungsebenen
- 4 verdeckte, nicht sichtbare Entwässerung möglich
- 5 massiver Mitteldichtungssteg bietet hohen Einbruchschutz
- 6 sämtliche Verschlusszapfen sind aus Stahl in Pilzform
- 7 modernes Design durch abgerundete Kanten
- 8 Designglasleiste für den Innenraum
- 9 Stahlarmierung im Rahmen gemäß statischer Berechnung des Systemherstellers
- 10 Grundsicherheit mit Stahlschließblech
- 11 Glas mit warmer Kante
- 12 keine Absenkung des Flügels durch innovative Klebetechnik

Wärmeschutz	Standard
$U_g$ -Wert (Glas)	$0,7 \text{ W/m}^2\text{K}$
$U_i$ -Wert (Profil)	$1,1 \text{ W/m}^2\text{K}$
$U_w$ -Wert (gesamt)	$0,92 \text{ W/m}^2\text{K}^*$

\*nach DIN EN ISO 10077-1

Durch den Einsatz von 3 Dichtungsebenen und dem Mitteldichtungssteg ist dieses System besonders zu empfehlen.



Wärmeschutz	Standard
U <sub>g</sub> -Wert (Glas)	0,5 W/m <sup>2</sup> K
U <sub>r</sub> -Wert (Profil)	0,98 W/m <sup>2</sup> K
U <sub>w</sub> -Wert (gesamt)	0,76 W/m <sup>2</sup> K*

\* nach DIN EN ISO 10077-1

Durch den Einsatz von 3 Dichtungsebenen und dem Mitteldichtungssteg ist dieses System besonders zu empfehlen.

## eco 8000 MD ratio plus

Die neue Dimension ...

Top  
Preis/Leistung  
Passivhaustauglich

Erst das Verschmelzen von Fensterflügel und Isolierglasscheibe machen die Technologie der Scheibenverklebung so besonders. Dadurch wird der Wegfall der Stahlverstärkung im Flügelprofil ermöglicht und eine Verbesserung der Wärmedämmung um ca. 20% im Profilquerschnitt realisiert.

Die schlankere Flügelprofiloptik ermöglicht mehr Lichteinfall im Wohnraum, sowie eine noch höhere Einbruchhemmung durch die umlaufende Klebefuge.

Mit dem System **eco 8000 MD ratio plus** treffen Sie immer die richtige Entscheidung. Das System weist beachtliche Wärmedämmwerte auf, was aktiv zur Heizkosteneinsparung und somit zum Umweltschutz beiträgt.

Wir empfehlen für Fenster und Fenstertüren im Erdgeschoss die optional erhältlichen Widerstandsklasse RC2N.

Der sichere Verbund zwischen Scheibeneinheit und Flügel gewährleistet eine langjährige Funktion Ihrer neuen Fenster.

- 1 6-Kammer-System
- 2 85 mm Bautiefe
- 3 Mitteldichtungssystem mit 3 Dichtungsebenen
- 4 verdeckte, nicht sichtbare Entwässerung möglich
- 5 massiver Mitteldichtungssteg bietet hohen Einbruchschutz
- 6 sämtliche Verschlusszapfen sind aus Stahl in Pilzform
- 7 modernes Design durch abgerundete Kanten
- 8 Designglasleiste für den Innenraum
- 9 Stahlarmierung im Rahmen gemäß statischer Berechnung des Systemherstellers
- 10 Grundsicherheit mit Stahlschließblech
- 11 Glas mit warmer Kante
- 12 keine Absenkung des Flügels durch innovative Klebetechnik



# energeto® Dekorfenster

Für eine sichere Zukunft...

Mit **energeto®** ist es gelungen, ein wärmedämmendes und gleichzeitig wirtschaftliches Fenster zu entwickeln – und das ohne metallische Verstärkung im Inneren des Fenstersystems. Mitbewerber müssen durch groß dimensionierte Stahlarmierung den  $U_w$ -Wert verschlechtern. Vergleichen Sie.

Durch die Kombination von Scheibenverklebung im Fensterflügel und einer neuartigen Kunststoff-Verstärkung ist ein ausgeklügeltes Innenleben geschaffen worden, das metallische Wärmebrücken umgeht.

Mit diesem System realisieren Sie Ihre Wünsche nach einer individuellen Farbgestaltung. Selbstredend sind die Folien mit der innovativen cool-colors-Technologie ausgestattet. Die cool-colors-Dekore sind mit speziell dafür patentierten Pigmenten versehen, die die Oberflächentemperatur von kaschierten Fenstersystemen deutlich verringert. Damit werden Funktionen und Design optimal miteinander verbunden.

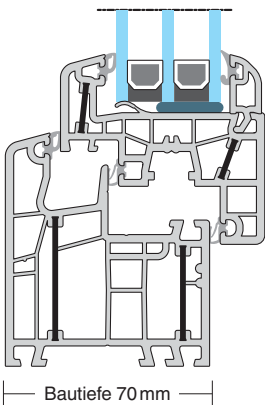
## Große Farbvielfalt mit optimalem Wärmeschutz

Fenster mit Holzdekoren und zeitlosen Farbtönen bestimmen immer mehr die Architektur. Mit der Fensterreihe **energeto®** ist es uns gelungen, eine einzigartige Kombination zu gestalten - welche Ihresgleichen sucht.

Der hervorragende  $U_f$  - Wert von  $1,0 \text{ W/m}^2\text{K}$  kombiniert mit der innovativen Scheibenverklebung lässt keine Wünsche offen. Der Mitteldichtungssteg im Blendrahmen und die damit verbundenen drei schwarzen Dichtungen geben Ihnen für Jahre hinaus

die Sicherheit, das Sie in das richtige Produkt investiert haben. Verglasungen sind von herkömmlichen 2-fach Gläsern mit einem  $U_g$  Wert von  $1,1 \text{ W/m}^2\text{K}$  bis hin zu hochmodernen 3-fach Gläsern mit einem  $U_g$  Wert von  $0,7 \text{ W/m}^2\text{K}$  möglich.

Die schmalen Ansichten der Flügelprofile - welche ausschließlich durch die innovative Scheibenverklebung möglich sind, geben Ihren Vorhaben eine außerordentliche architektonische Note. Einmalig!



- 1 6-Kammer-System
- 2 70 mm Bautiefe
- 3 Mitteldichtungssystem
- 4 herausragende Wärmedämmeigenschaften
- 5 Verzicht auf metallische Wärmebrücken
- 6 Fensterprofile sind um bis zu 60 % leichter als ihre metallverstärkten Vorgänger
- 7 mehr Lichteinfall im Wohnraum durch schlanke Profilloptik
- 8 modernes Design
- 9 zukunftssichere Technologie
- 10 Glas mit warmer Kante



Wärmeschutz	Standard	optional
$U_g$ -Wert (Glas)	$1,1 \text{ W/m}^2\text{K}$	$0,7 \text{ W/m}^2\text{K}$
$U_f$ -Wert (Profil)	$1,0 \text{ W/m}^2\text{K}$	$1,0 \text{ W/m}^2\text{K}$
$U_w$ -Wert (gesamt)	$1,2 \text{ W/m}^2\text{K}^*$	$0,89 \text{ W/m}^2\text{K}^*$

\*nach DIN EN ISO 10077-1

Durch den Einsatz von 3 Dichtungsebenen und dem Mitteldichtungssteg ist dieses System besonders zu empfehlen.